



ATTENZIONE

Leggere e conservare le seguenti istruzioni

- Prima di procedere alla installazione o alla manutenzione del presente dispositivo è necessario disattivare sempre l'energia elettrica;
- L'impianto va alimentato solo dopo il collegamento;
- Tutte le operazioni di installazione o di manutenzione devono essere effettuate da personale tecnico specializzato;
- Modifiche o manomissioni del prodotto possono rendere l'apparecchio pericoloso e annullano ogni condizione di garanzia;
- In nessun caso l'apparecchio deve essere ricoperto da materiali termoisolanti o simili;
- La ditta declina ogni responsabilità qualora l'installazione non avvenga secondo le norme vigenti;
- La ditta declina ogni responsabilità per danni causati da un proprio prodotto montato in modo non conforme alle istruzioni.
- Tenere lontano da sostanze chimiche aggressive
- Il sistema di connessione deve avere un grado di protezione IP uguale o superiore al grado di protezione IP del prodotto
- Sovratensioni provenienti dalla rete elettrica di alimentazione dell'impianto/apparecchi o di origine elettrostatica (ESD) provenienti dall'ambiente, possono danneggiare in maniera irreversibile gli apparecchi a LED. Si consiglia quindi l'installazione di un dispositivo di protezione dalle sovratensioni sull'impianto elettrico che attenua l'intensità di questi fenomeni



WARNING

Read and store following instructions

- Before proceeding with the installation or maintenance of this device, you must always turn off the electricity;
- The plant should be operated only after connecting;
- All installation or maintenance must be performed by qualified personnel;
- Modifications or tampering of the product can make the device dangerous and will invalidate any warranty condition;
- Under no circumstance must this product be covered
- The company disclaims any liability if the installation is not done according to applicable regulations;
- The company assumes no responsibility for damages caused by its own product installed not in accordance to instructions.
- Keep away from aggressive agents
- The connection system must be equal to or greater than the IP rating of the spotlights.
- Overvoltages from the power supply of the system / devices or of electrostatic origin (ESD) from the environment, can irreversibly damage the LED luminaires. It is therefore advisable to install a protective device against overvoltages on the electrical system which attenuates the intensity of these phenomena



ATTENZIONE

Per evitare infiltrazioni di acqua e la formazione di condensa utilizzare giunti preriempiti in gel, nastro autoagglomerante o giunto circolare di connessione IP68 nell'effettuare il collegamento.



Giunto circolare di connessione IP68
(venduto separatamente)



Giunto preriempito in gel
(venduto separatamente)



WARNING

To avoid water infiltrations, carry out the connection with pre-filled gel joints, self amalgamating scotch or IP68 circular joint connector

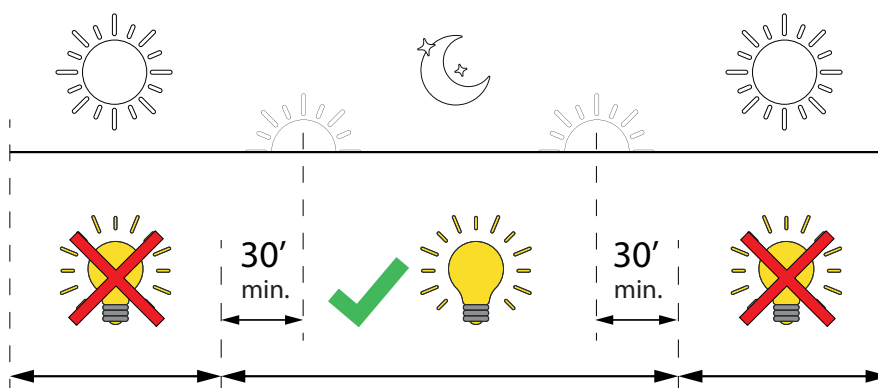


IP68 circular joint connector
(sold separately)



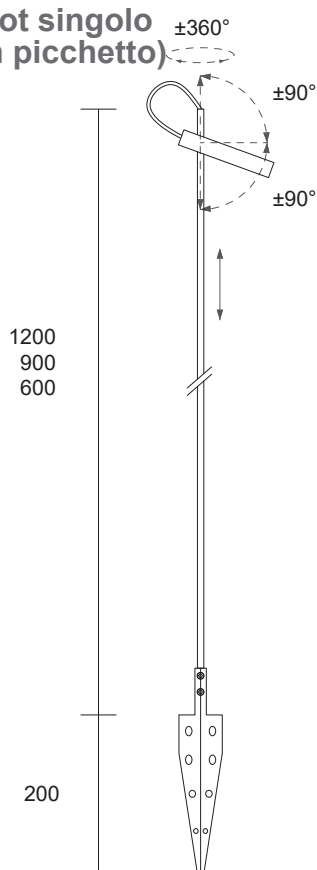
Pre-filled gel joints
(sold separately)

PERIODO DI ACCENSIONE GIORNALIERO AMMESSO / ALLOWED DAILY OPERATION PERIOD

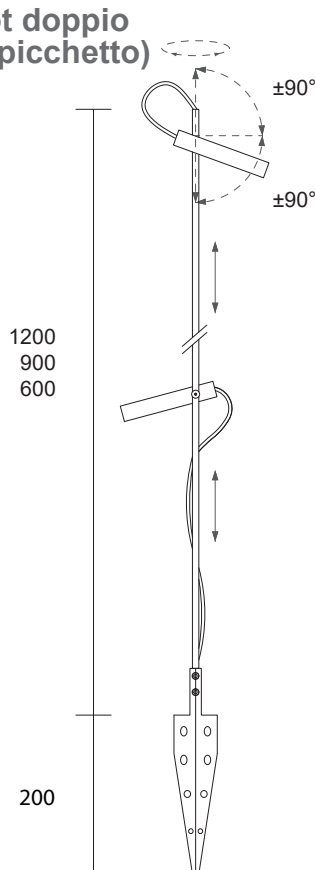


DIMENSIONI | DIMENSIONS

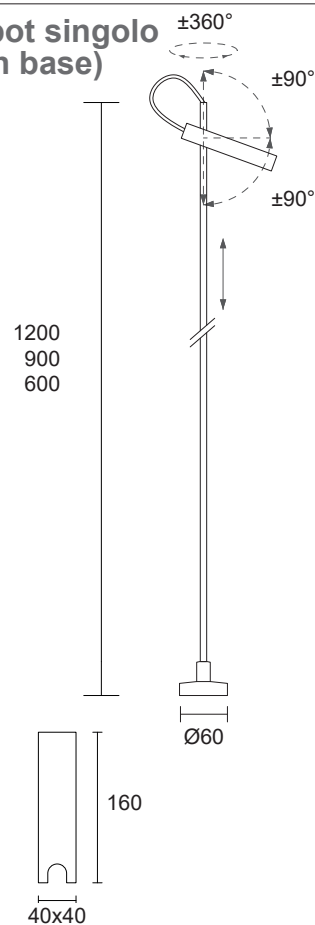
(Spot singolo con picchetto)



(Spot doppio con picchetto)



(Spot singolo con base)

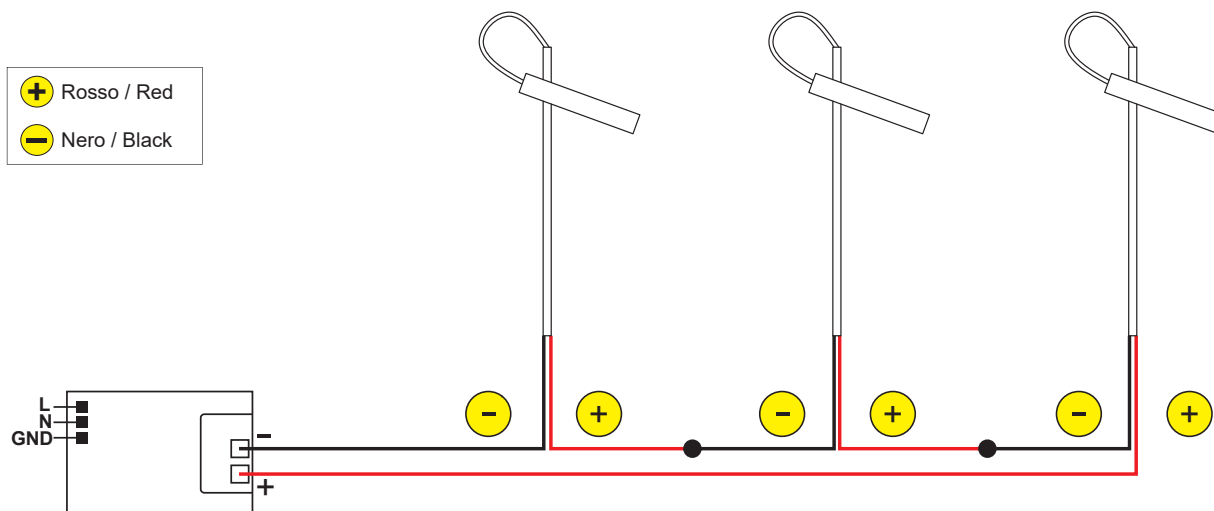


DATI TECNICI | TECHNICAL DATA

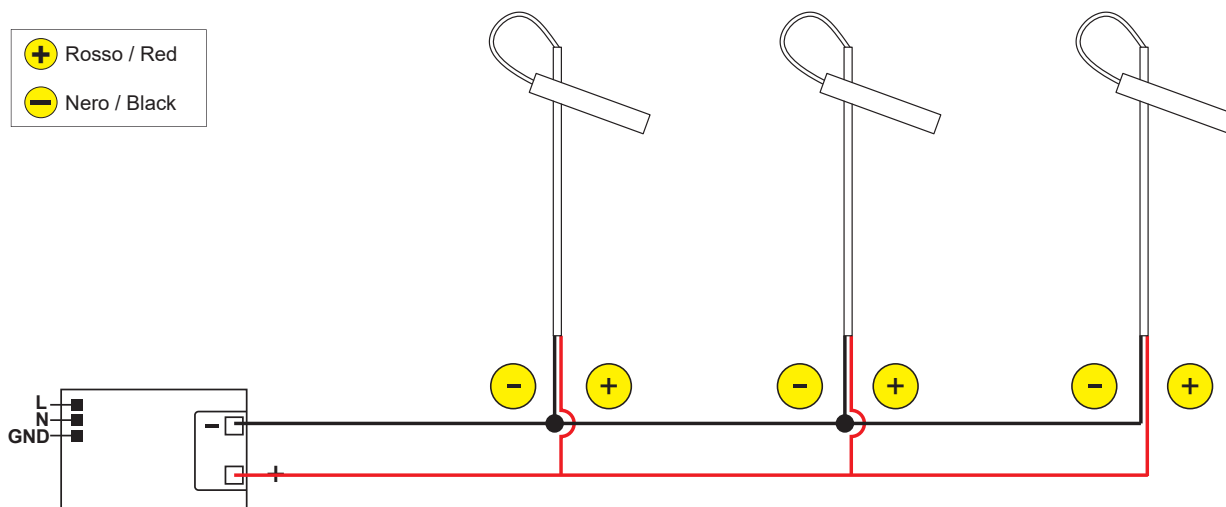
POTENZA MASSIMA / POWER MAX :	3W / 700mA (Spot singolo con picchetto - spot singolo con base) 3W x2 / 700mA (spot doppio con picchetto)
NUMERO DI LED / LED QUANTITY :	1 power LED (Spot singolo con picchetto - spot singolo con base) 2 power LEDs (APE02)
COLORE DEL LED (K) <i>LED COLOUR (K) :</i>	4000° - 3000° - 3000° CRI90 - 2700°
INDICE RESA CROMATICA / CRI :	80 - 90 - >90
OTTICHE DISPONIBILI <i>AVAILABLE OPTICS :</i>	15° , 25° , 40° , 60°
TEMPERATURA DI UTILIZZO <i>WORKING TEMPERATURE :</i>	-20°C +40°C
MATERIALE E FINITURA <i>MATERIAL AND FINISH :</i>	Testa in alluminio verniciato , asta e picchetto in Inox AISI 316L <i>Head in painted aluminium , stem and stake in Inox AISI 316L</i> Corten, Grigio, Nero, altri RAL su richiesta <i>Corten, Grey, Black, other RAL on request</i>
FISSAGGIO / FIXING :	con picchetto / <i>with stake</i> con cassaforma / <i>with outercase</i>
CLASSE / CLASS :	III
GRADO DI PROTEZIONE IP / IP RATE :	IP67
ALIMENTATORE / DRIVER :	Non incluso / <i>Not included</i>

CONNESSIONI | CONNECTIONS

Schema di connessione in serie per versione 700mA - Connection diagram for 700mA version



Schema di connessione in parallelo per versione 24V - Connection diagram for 24V version



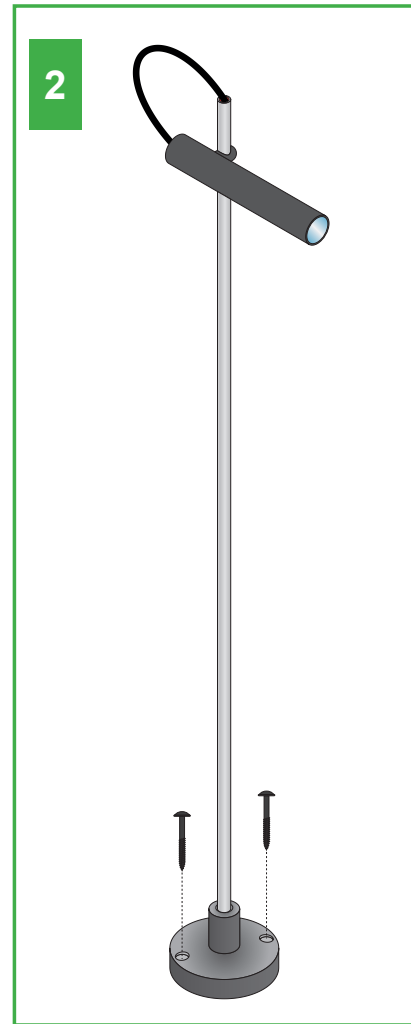
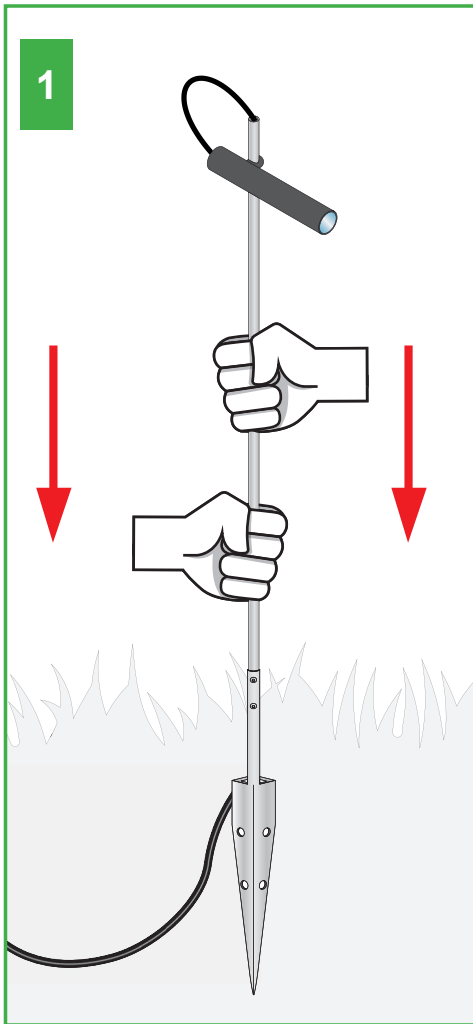
- 1 Realizzare il cablaggio in assenza di tensione di rete.
Make the wiring in complete absence of line voltage.
- 2 Collegare l'apparecchio all'alimentatore.
Connect the device to the driver.
- 3 Collegare il driver alla rete.
Connect the driver to the electric network.
- 4 Porre la rete sotto tensione.
Energize the network.

ATTENZIONE

I singoli faretti LED vanno collegati rispettando la polarità.
Alimentare l'impianto solo dopo il collegamento di tutti i faretti.
Prima di procedere verificare il numero minimo e massimo di leds collegabili all'alimentatore che si utilizza.

WARNING

LED lights must be connected respecting polarities.
The system must be fed only after all the spots have been connected.
Before proceeding please check the minimum and maximum number of leds that can be powered with the driver you are using.



1

FISSAGGIO CON PICCHETTO / FIXING WITH SPIKE

Scegliere la posizione desiderata. Per installare il dispositivo è sufficiente inserirlo nel terreno, preferibilmente compatto, fino all'altezza del picchetto, avendo cura di maneggiare lo stelo con entrambe le mani per evitare danneggiamenti e per far sì che l'apparecchio stia dritto.

Choose the desired position. To install the device simply insert it into the ground, preferably compact, up to the height of the stake, taking care to handle the stem with both hands to avoid damage and to ensure that the appliance is straight.

2

FISSAGGIO CON BASE / FIXING WITH BASE

Bloccare la base sulla superficie utilizzando dispositivi di fissaggio idonei. Eseguire il cablaggio elettrico avendo cura di sigillare i cavi con mezzi adeguati a garantire una tenuta IP67.

Fix the base to the surface using appropriate devices. Make the electrical wiring taking care to seal the cables with devices suitable for an IP67 rating protection.

**ATTENZIONE - WARNING**

Non coprire l'apparecchio.

Do not cover the device

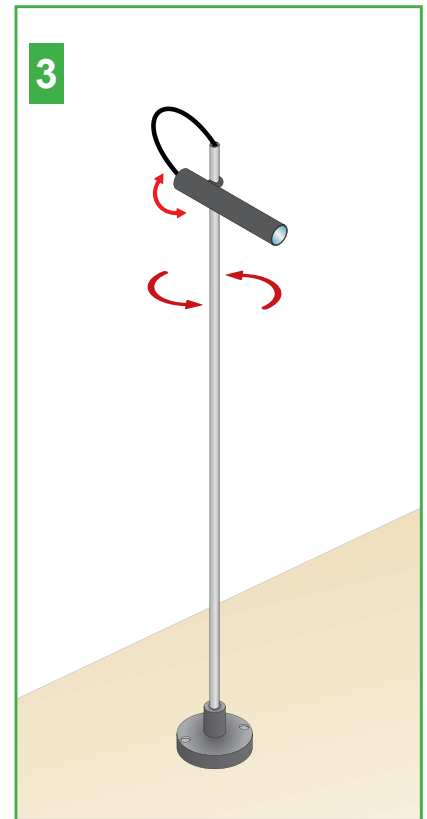
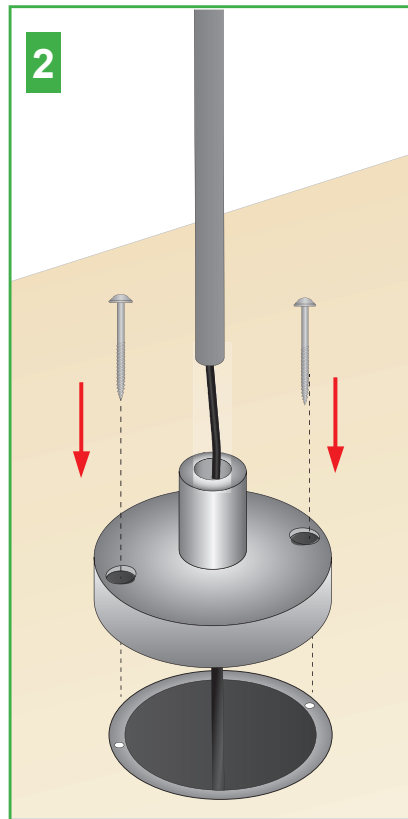
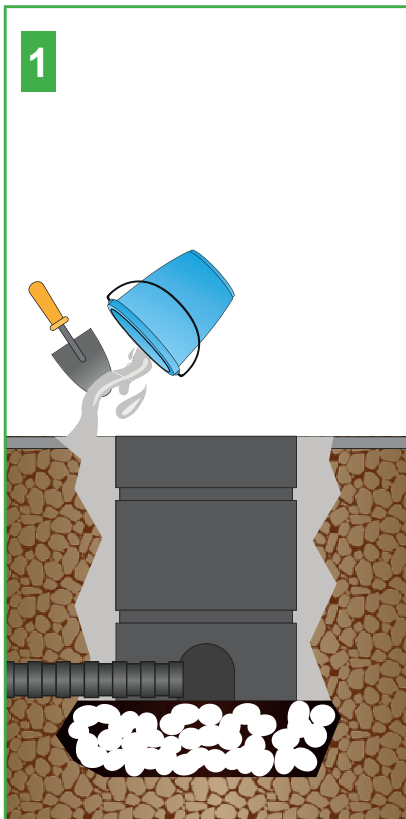
**ATTENZIONE - WARNING**

Non collegare o scollegare l'apparecchio con la rete sotto tensione.

Never connect or disconnect the fixture when the network is energized.



MONTAGGIO CON CASSAFORMA - MOUNTING OUTERCASE



1

Collocare la controcassa nella posizione prescelta. Fare molta attenzione affinché a ridosso della parte inferiore della controcassa vi sia l'opportuno strato di ghiaia di drenaggio di almeno 10cm. Bloccare la cassaforma e realizzare un fondo di cemento. Prima di proseguire con l'installazione, attendere la completa asciugatura del cemento.

Place the outer case in the selected position. Make sure that the bottom of the outer case is near to an appropriate drainage gravel layer of at least 10cm. Block the outer case and make a lay of concrete. Before continuing with the installation, wait for the complete drying of the concrete.

2

Eseguire il cablaggio elettrico avendo cura di sigillare i cavi con mezzi adeguati a garantire una tenuta IP67.

Fissare la base di fissaggio alla cassaforma dopo essersi assicurati che sia priva di materiale da costruzione.

Inserire il corpo del dispositivo nella base di fissaggio precedentemente bloccata.

Make the electrical wiring taking care to seal the cables with devices suitable for an IP67 rating protection.

Fix the base on the outercase and make sure there is no excess building material.

3

Insert the device to the previously locked base

ATTENZIONE - WARNING

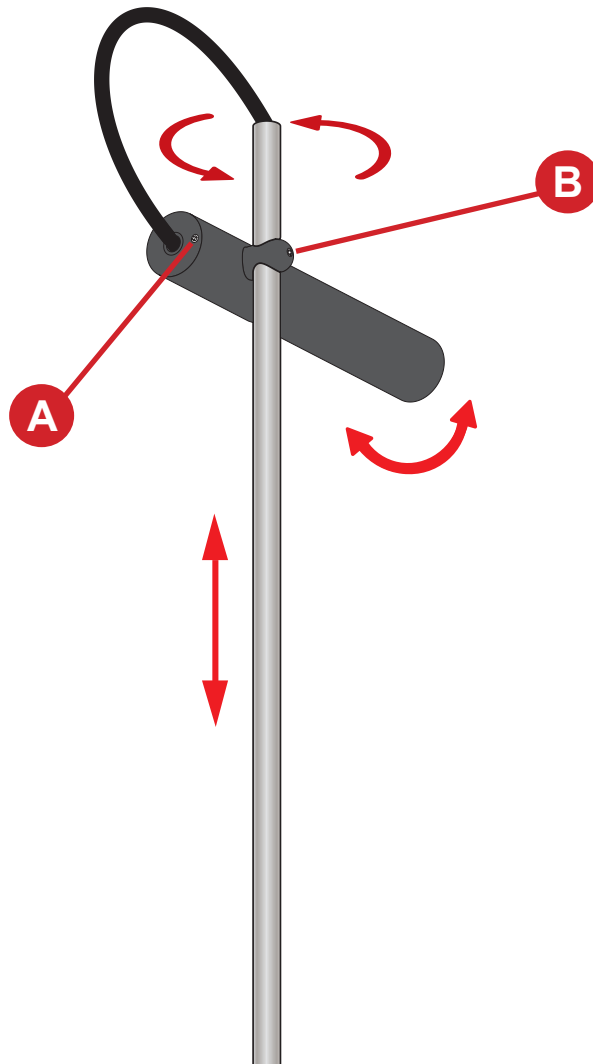
Non coprire l'apparecchio.

Do not cover the device

ATTENZIONE - WARNING

Non collegare o scollegare l'apparecchio con la rete sotto tensione.

Never connect or disconnect the fixture when the network is energized.



É possibile cambiare l'orientamento e la posizione del proiettore in qualsiasi momento , agendo sulle due viti STEI (A , B) con l'ausilio di una chiave a brugola.

It is possible to change the orientation and position of the projector at any time, using on the two STEI screws (A, B) with the aid of an Allen key.

ATTENZIONE - WARNING

Non coprire l'apparecchio.

Do not cover the device

ATTENZIONE - WARNING

Non collegare o scollegare l'apparecchio con la rete sotto tensione.

Never connect or disconnect the fixture when the network is energized.